

BR 03-92 DIVER BLACK & GREEN BRONZE

BR-CAL.302

FRANÇAIS	2	NOTICE TECHNIQUE
ENGLISH	3	TECHNICAL NOTES
DEUTSCH	4	TECHNISCHE ANWEISUNG
ESPAÑOL	5	NOTICIA TÉCNICA
ITALIANO	6	ISTRUZIONI TECNICHE
NEDERLANDS	7	TECHNISCHE INFORMATIE
PORTUGUÊS	8	INSTRUÇÕES TÉCNICAS
РУССКИЙ	9	ИНСТРУКЦИЯ
日本語	10	取扱説明書
简体中文	11	技术说明
한국어	12	기술 정보
عربي	13	الدليل الفني

Bell & Ross

BR 03-92 DIVER BLACK & GREEN BRONZE

BR-CAL.302

Calibre BR-CAL.302. **Movement:** mechanical with automatic winding. Power reserve approximately 54 hours. **Functions:** hours, minutes and seconds. Date with quickset. Time-setting with hacking function. **Case:** 42 mm in diameter. Unidirectional rotating notched bezel.

GENERAL USAGE

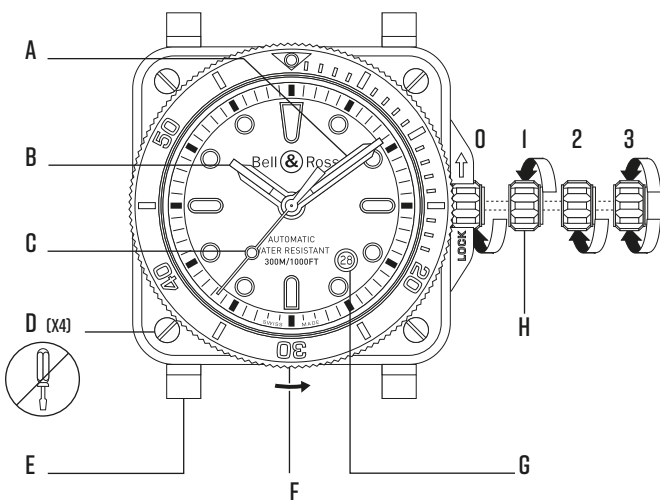
To unscrew the crown in position 0, rotate it anticlockwise.

Starting the watch. *When the watch has stopped*, unscrew the crown out to position 1 and wind the movement by rotating the crown clockwise. After approximately 71 rotations, the watch is fully wound (the winding mechanism does not have a stop to prevent overwinding). The power reserve is approximately

54 hours when fully wound. *When the watch is worn*, the automatic mechanism will wind the movement.

Setting the date. *Quickset** (crown in position 2): pull the crown out to position 2 and set the date by rotating the crown anticlockwise. *Slow setting* (crown in position 3): to ensure the date changes at midnight rather than noon, it is recommended you set the date by adjusting the hands of the watch. Pull the crown out to position 3 and turn the hands until the date changes. Then set the precise time.

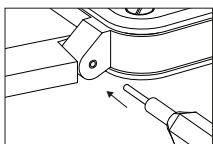
Setting the time. Pull the crown out to position 3. The seconds hand will stop, enabling you to set the time to the nearest second. Set the time by rotating the crown in the required direction.



- A. Minute hand
 - B. Hour hand
 - C. Second hand
 - D. Case attachment screws (**NEVER UNSCREW**)
 - E. Strap attachment
 - F. Unidirectional rotating bezel
 - G. Date
 - H. Crown
0. Unscrew the crown (rotate anticlockwise)
 1. Wind the movement manually (rotate clockwise)
 2. Set the date (rotate anticlockwise)
 3. Set the time (rotate in either direction)

STRAP MOUNTING

Attachments (E) with screws on the outer face of the lugs



The 4 socket head screws (hexagon socket/1.3 mm diameter) mount the strap to the case attachments. These screws must be handled carefully, using the 2 tools supplied with the watch in its box.

IMPORTANT

***Quickset date setting.** As with all mechanical watches with a date function, quickset date setting (crown in position 2) **MUST NOT UNDER ANY CIRCUMSTANCES** be carried out between the times of 9 P.M. (21:00) and 3 A.M. (03:00).

Magnetic fields. Magnetic fields can adversely affect the accuracy of your watch. Also, we would recommend that you avoid placing your watch near electronic devices that may generate large magnetic fields (radio, smartphone, television, computer, tablet, loudspeakers etc.).

Water resistance. Once the watch is set, to ensure perfect water resistance, push the crown back and screw back to position 0. **Never operate the crown underwater.**

Note: The 4 slotted screws (D) mount the bezel to the case and ensure the water resistance of the watch. To benefit from the Bell & Ross warranty, these screws must never be unscrewed.

MAINTENANCE

After being immersed in seawater, it is recommended to carefully rinse off the watch and strap with fresh water. It is also recommended to have the water resistance of your watch checked every two years. To ensure a service that meets the brand's exacting standards, any servicing of your watch must be carried out by the Bell & Ross service centre or a watchmaker approved by Bell & Ross. Whenever repairs are made during the warranty period, you must present the Bell & Ross warranty card, duly dated and signed by the retailer at the time the watch was purchased.

INTERNATIONAL WARRANTY

To benefit from your 2-year international warranty, your card must be activated at the time of purchase by your approved Bell & Ross point of sale, and presented every time an operation is performed. You can now access the digital version of this card and all the information relating to your watch by scanning the QR code or visiting:

www.bellross.com/warranty.

To ensure a service that meets the brand's exacting standards, any servicing of your watch must be carried out by the Bell & Ross service centre or a watchmaker approved by Bell & Ross. The warranty does not, however, include:

- . Any damage caused by accidents or by inappropriate or improper use of the watch (e.g. violent impacts, crushing, rough handling of the clasp).
- . Any damage caused by repair or disassembly operations carried out by a retailer or after-sales service centre not approved by Bell & Ross.
- . The consequences of the watch and bracelet/strap ageing and normal wear and tear.

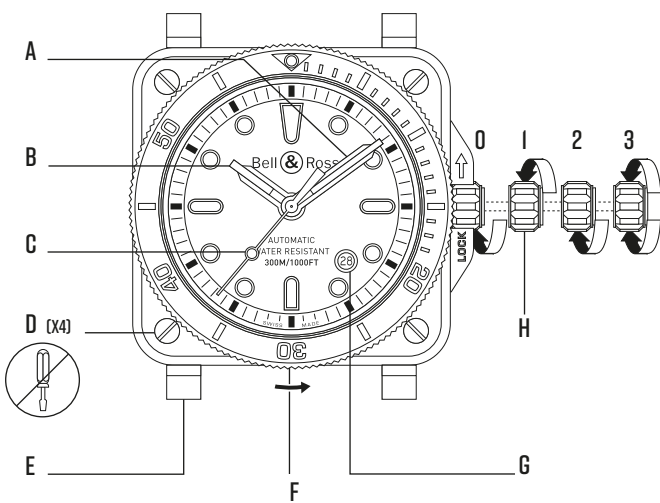
BR 03-92 DIVER BLACK & GREEN BRONZE

BR-CAL.302

Kaliber BR-CAL.302. **Uhrwerk:** mechanisch mit automatischem Aufzug. Ca. 54 Stunden Gangreserve. **Funktionen:** Stunden, Minuten und Sekunden. Datumsanzeige mit Schnellkorrektur. Einstellen der Uhrzeit mit Sekundenstopp. **Gehäuse:** 42 mm Durchmesser. In einer Richtung drehbare, genutete Lünette.

ALLGEMEINE VERWENDUNG

Die Krone gegen den Uhrzeigersinn drehen, um sie in Position 0 herauszudrehen. **Inbetriebnahme.** Wenn die Uhr stehen geblieben ist, die Krone bis in Position 1 ausschrauben, dann den Mechanismus aufziehen, dazu die Krone im Uhrzeigersinn drehen. Nach etwa 71 Drehungen ist die Uhr vollständig aufgezo- gen (der Mechanismus hat keinen Anschlag, um ein Überspannen des Aufzugs zu vermeiden). Die Gangreserve beträgt dann etwa 54 Stunden. Wenn die Uhr getragen wird, wird das Uhrwerk automatisch aufgezo- gen.

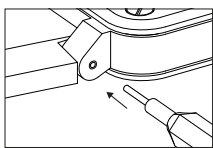


Einstellen des Datums. Schnelleinstellung* (Krone in Position 2): Die Krone in Position 2 herausziehen und das Datum durch Drehen der Krone gegen den Uhrzeigersinn einstellen. **Langsames Einstellen** (Krone in Position 3): Um einen Datumswechsel um Mitternacht (und nicht mittags) sicherzustellen, sollte das Datum mit dem Stundenzeiger eingestellt werden. Dazu die Krone in Position 3 herausziehen und die Zeiger bis zum Datumswechsel drehen. Anschließend die Uhrzeit genau einstellen. **Einstellen der Uhrzeit.** Die Krone bis in Position 3 herausziehen. Der Sekundenzeiger wird gestoppt, so dass auf die Sekunde genau eingestellt werden kann. Die Uhrzeit durch Drehen der Krone in die gewünschte Richtung einstellen.

- A. Minutenzeiger
 - B. Stundenzeiger
 - C. Sekundenzeiger
 - D. Befestigungsschrauben des Gehäuses (**NIE AUFSCHRAUBEN**)
 - E. Bandanstoß
 - F. In einer Richtung drehbare Lünette
 - G. Datum
 - H. Krone
0. Die Krone herausdrehen (gegen den Uhrzeigersinn)
 1. Das Uhrwerk manuell aufziehen (im Uhrzeigersinn)
 2. Das Datum einstellen (gegen den Uhrzeigersinn)
 3. Die Uhrzeit einstellen (im oder entgegen dem Uhrzeigersinn)

BEFESTIGUNG DES ARMBANDS

Schraubbefestigungen (E) an der Außenseite der Bandanstoße



Das Armband ist mit 4 Innensechskantschrauben (1,3 mm Durchmesser) an den Bandanstoßen des Gehäuses befestigt. Diese Schrauben müssen vorsichtig mit den beiden zu diesem Zweck vorgesehenen, mit der Uhr in ihrer Schatulle gelieferten Werkzeugen manipuliert werden.

WICHTIG

***Schnelleinstellen des Datums.** Wie bei allen mechanischen Uhren mit Kalender, darf die Schnelleinstellung des Datums (Krone in Position 2) **AUF KEINEN FALL** zwischen 21 Uhr (9 P.M.) und 3 Uhr (3 A.M.) vorgenommen werden.

Magnetfelder. Magnetfelder können die Ganggenauigkeit Ihrer Uhr beeinträchtigen. Wir empfehlen Ihnen, Ihre Uhr von elektronischen Geräten fern zu halten, die starke Magnetfelder erzeugen können (Radio, Smartphone, Fernseher, Computer, Tabletcomputer, Lautsprecher ...).

Wasserdichtigkeit. Nach dem Einstellen und um eine perfekte Dichtigkeit zu garantieren, die Krone wieder in Position 0 zurückschrauben. **Die Krone darf auf keinen Fall unter Wasser betätigt werden.**

Achtung: Mit den 4 Schlitzkopfschrauben (D) wird die Lünette am Gehäusekörper befestigt. Sie gewährleisten die Wasserdichtigkeit der Uhr. Sie dürfen niemals aufgeschraubt werden, sonst verliert die Garantie von Bell & Ross ihre Gültigkeit.

PFLEGE

Nach jedem Eintauchen in Salzwasser sollten die Uhr und ihr Armband gründlich mit Süßwasser gespült werden. Außerdem empfehlen wir, die Wasserdichtigkeit Ihrer Uhr alle zwei Jahre prüfen zu lassen. Um ein Funktionieren zu garantieren, das den Ansprüchen der Marke genügt, müssen alle Eingriffe an Ihrer Uhr von einem Bell & Ross- Reparaturcenter oder von einem von Bell & Ross zugelassenen Uhrmacher vorgenommen werden. Bei einem Eingriff an der Uhr während der Laufzeit der Garantie, müssen Sie die vom Händler mit dem Kaufdatum versehene und unterzeichnete Bell & Ross-Garantiekarte vorlegen.

INTERNATIONALE GARANTIE

Um von Ihrer internationalen Garantie von 2 Jahren Gebrauch zu machen, muss Ihre Karte beim Kauf Ihrer Uhr von Ihrem Bell & Ross Vertragshändler aktiviert und grundsätzlich bei allen Eingriffen vorgelegt werden. Sie können dann durch Scannen des QR-Codes oder auf www.bellross.com/warranty die digitale Version der Karte sowie alle Informationen zu Ihrer Uhr einsehen.

Um ein Funktionieren zu garantieren, das den Ansprüchen der Marke genügt, müssen alle Eingriffe an Ihrer Uhr von einem von Bell & Ross zugelassenen Reparaturcenter oder Uhrmacher vorgenommen werden. Die Garantie schließt jedoch aus:

- . Schäden durch Unfälle oder unsachgemäßen oder missbräuchlichen Gebrauch der Uhr (heftiger Schlag, Quetschen, grobe Handhabung der Schließe usw.).
- . Schäden infolge von Reparaturen oder Zerlegungen, die nicht von einem von Bell & Ross zugelassenen Händler oder Kundendienstcenter durchgeführt wurden.
- . Die Folgen des normalen Gebrauchs und der Alterung der Uhr und des Armbandes.

BR 03-92 DIVER BLACK & GREEN BRONZE

BR-CAL.302

Calibre BR-CAL.302. **Movimiento:** mecánico de cuerda automática. Reserva de marcha de alrededor de 54 horas. **Funciones:** horas, minutos y segundos. Fecha con corrección rápida. Ajuste de la hora con parada de los segundos. **Caja:** 42 mm de diámetro. Bisel giratorio unidireccional con muescas.

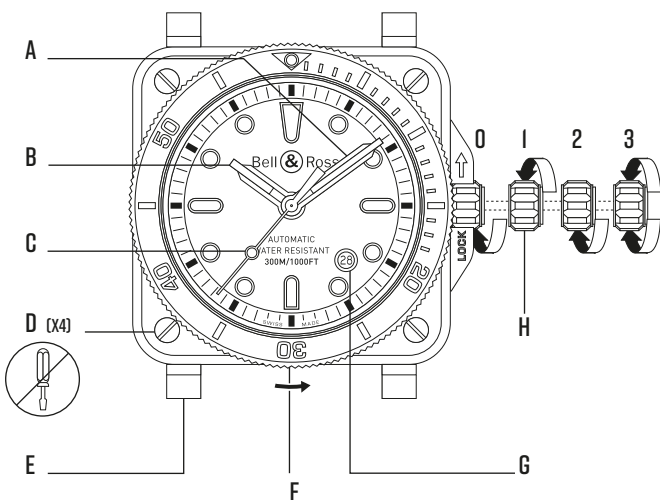
USO GENERAL

Para desenroscar la corona hasta la posición 0, girarla en el sentido contrario a las agujas del reloj.

Puesta en marcha. Cuando el reloj esté parado, desenroscar la corona hasta la posición 1 y ajustar el mecanismo girando la corona en el sentido de las agujas del reloj. Después de unas 71 rotaciones, se le habrá dado toda la cuerda al reloj (el mecanismo no tiene un tope para evitar una sobretensión al dar cuerda). La

autonomía de funcionamiento pasa a ser de alrededor de 54 horas. *Mientras se lleve el reloj, el automatismo dará cuerda al movimiento.*

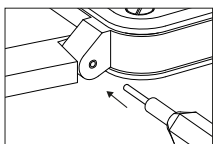
Ajuste de la fecha. *Ajuste rápido** (corona en posición 2): colocar la corona en la posición 2 y ajustar la fecha girando la corona en el sentido contrario a las agujas del reloj. *Ajuste lento* (corona en posición 3): para garantizar un cambio de fecha a medianoche y no a mediodía, se recomienda efectuar el ajuste de la fecha con la ayuda de las agujas del reloj. Colocar la corona en la posición 3 y girar las agujas hasta cambiar la fecha. A continuación, ajustar la hora de forma precisa. **Ajuste de la hora.** Colocar la corona en la posición 3. El segundero se para, lo que permite efectuar un ajuste por segundos. Ajustar la hora girando la corona en el sentido deseado.



- A. Minutero
 - B. Aguja de las horas
 - C. Segundero
 - D. Tornillos de fijación de la caja (**NO DESATORNILLAR NUNCA**)
 - E. Fijación de la correa
 - F. Bisel giratorio unidireccional
 - G. Fecha
 - H. Corona
0. Desenroscar la corona (en el sentido contrario a las agujas del reloj).
 1. Dar cuerda al mecanismo manualmente (en el sentido de las agujas del reloj).
 2. Ajustar la fecha (en el sentido contrario a las agujas del reloj).
 3. Ajustar la hora (en el sentido de las agujas del reloj o en el sentido contrario).

FIJACIÓN DE LA PULSERA

Fijaciones (E) con tornillos visibles en la cara exterior de los cuernos



Los 4 tornillos de cabeza hueca (hendidura hexagonal/1,3 mm de diámetro) sirven para fijar la pulsera a las fijaciones de la caja. Estos tornillos deben manipularse con precaución utilizando las dos herramientas adecuadas incluidas en el estuche del reloj.

IMPORTANTE

***Ajuste rápido de la fecha.** Como en todos los relojes mecánicos con calendario, el ajuste rápido de la fecha (corona en posición 2) **NO DEBE EFECTUARSE EN NINGÚN CASO** entre las 21:00 h (9 pm) y las 3:00 h (3 am).

Campos magnéticos. Los campos magnéticos pueden alterar el buen funcionamiento del reloj. Asimismo, le aconsejamos que evite situar el reloj cerca de aparatos electrónicos que puedan generar campos magnéticos importantes (radios, smartphones, televisores, ordenadores, tablets, altavoces acústicos, etc.).

Hermeticidad. Para garantizar una perfecta hermeticidad después de realizar un ajuste, empujar la corona y enroscarla hasta la posición 0. **La corona nunca debe manipularse en el agua.**

Atención: Los 4 tornillos (D) con cabeza ranurada sirven para fijar el bisel al cuerpo de la caja y garantizar la hermeticidad del reloj. Para disfrutar de la garantía Bell & Ross, no deben quitarse nunca esos tornillos.

MANTENIMIENTO

Después de cada inmersión en agua de mar, se recomienda aclarar con cuidado el reloj y la pulsera en agua dulce. También se recomienda revisar la hermeticidad del reloj cada dos años. Para garantizar un servicio conforme a las exigencias de la marca, cualquier intervención en el reloj debe efectuarla un centro de reparación Bell & Ross o un relojero acreditado por Bell & Ross. Cuando se lleve a cabo una reparación durante el período de garantía, tendrá que presentarse la tarjeta de garantía Bell & Ross, debidamente fechada y firmada por el distribuidor en el momento de la compra del reloj.

GARANTÍA INTERNACIONAL

Para beneficiarse de la garantía internacional de 2 años, su punto de venta homologado Bell & Ross debe activar su tarjeta en el momento de la compra y deberá presentarla sistemáticamente en cada intervención. A partir de ese momento, podrá acceder a la versión digital de esta tarjeta y a toda la información relativa al reloj escaneando el código QR o conectándose a: www.bellross.com/warranty. Con el fin de garantizar un servicio acorde con las exigencias de la marca, cualquier intervención en su reloj debe encargarse al centro de reparación o a un relojero homologado por Bell & Ross. La garantía no incluye:

- . Los daños resultantes de accidentes o de un uso inadecuado o abusivo del reloj (golpe fuerte, aplastamiento, manipulaciones bruscas del cierre, etc.).
- . Los daños resultantes de reparaciones o desmontajes no realizados por un distribuidor o un centro de servicio posventa homologados por Bell & Ross.
- . Las consecuencias de un uso normal y del envejecimiento del reloj y de la correa o pulsera.

BR 03-92 DIVER BLACK & GREEN BRONZE

BR-CAL.302

Calibro BR-CAL.302. **Movimento:** meccanico a carica automatica. Riserva di carica circa 54 ore. **Funzioni:** ore, minuti e secondi. Data con correzione rapida. Impostazione dell'ora con arresto dei secondi. **Cassa:** diametro 42 mm. Lunetta girevole unidirezionale a scatti

UTILIZZO GENERALE

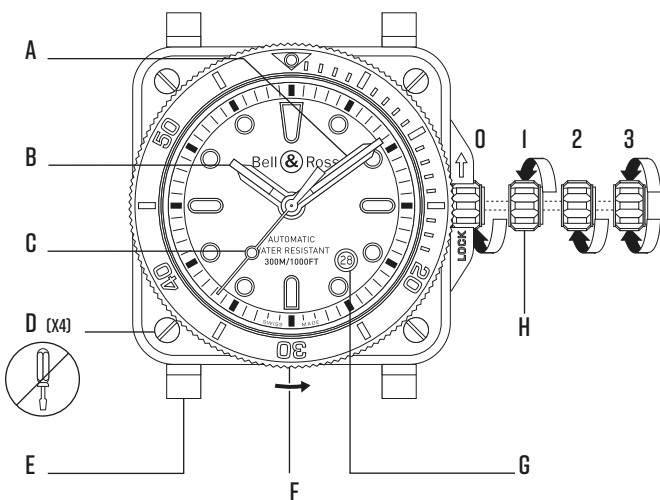
Per svitare la corona in posizione 0, ruotarla in senso antiorario.

Regolazione iniziale. Quando l'orologio è fermo, svitare la corona ed estrarla in posizione 1, poi ricaricare il meccanismo ruotando la corona in senso orario. Dopo circa 71 giri, l'orologio è completamente carico (il meccanismo non possiede un dispositivo di arresto per evitare un'eccessiva tensione della corona). La

riserva di carica è di circa 54 ore. Quando l'orologio viene indossato, il movimento si carica automaticamente.

Impostazione della data. *Impostazione rapida** (corona in posizione 2): estrarre la corona in posizione 2 e impostare la data ruotando la corona in senso antiorario. *Impostazione lenta* (corona in posizione 3): per assicurare il cambio della data a mezzanotte, e non a mezzogiorno, si consiglia di impostare la data con le lancette orarie. Estrarre la corona in posizione 3 e ruotare le lancette fino al cambio della data. Impostare successivamente l'ora esatta.

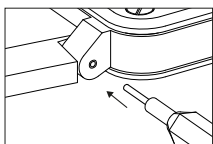
Impostazione dell'ora. Estrarre la corona in posizione 3. La lancetta dei secondi si arresta, consentendo così di impostare l'ora con precisione al secondo. Impostare l'ora ruotando la corona nel senso desiderato.



- A. Lancetta dei minuti
 - B. Lancetta delle ore
 - C. Lancetta dei secondi
 - D. Viti di fissaggio della cassa (**NON SVITARE MAI**)
 - E. Attacco del cinturino
 - F. Lunetta girevole unidirezionale
 - G. Data.
 - H. Corona
0. Svitare la corona (senso antiorario).
 1. Ricaricare il meccanismo manualmente (senso orario)
 2. Impostare la data (senso antiorario)
 3. Impostare l'ora (senso orario o antiorario)

FISSAGGIO DEL CINTURINO

Attacchi (E) con viti sul lato esterno delle anse



Le 4 viti a testa cava (testa esagonale incassata/1,3 mm di diametro) servono a fissare il cinturino sugli attacchi della cassa. Queste viti devono essere maneggiate con cautela, utilizzando i 2 utensili speciali forniti nell'astuccio insieme all'orologio.

IMPORTANTE

***Impostazione rapida della data.** Come per tutti gli orologi meccanici con funzione data, la regolazione rapida della data (corona in posizione 2) **NON DEVE MAI ESSERE ESEGUITA** tra le ore 21:00 e le 3:00 del mattino.

Campi magnetici. I campi magnetici possono alterare il buon funzionamento del vostro orologio. Vi consigliamo di non lasciare l'orologio vicino a dispositivi elettronici che possono generare forti campi magnetici (radio, smartphone, TV, PC, tablet, altoparlanti...).

Impermeabilità. Dopo aver terminato la regolazione e per garantire una tenuta perfetta, spingere la corona in posizione 0 e avvitarla. **Non manipolare mai la corona sotto l'acqua.**

Attenzione: Le 4 viti (D) a taglio servono a montare la lunetta sul corpo della cassa e a garantire l'impermeabilità dell'orologio. Per poter beneficiare della garanzia Bell & Ross, queste viti non devono mai essere svitate.

MANUTENZIONE

Dopo ogni immersione in acqua di mare si consiglia di risciacquare accuratamente con acqua dolce l'orologio e il suo cinturino. Si consiglia inoltre di far eseguire la revisione dell'impermeabilità dell'orologio almeno ogni due anni. Per garantire un'assistenza tecnica all'altezza delle esigenze della marca, tutti gli interventi sui nostri orologi devono essere effettuati da un centro riparazioni Bell & Ross o da un orologiaio autorizzato da Bell & Ross. Se l'intervento di riparazione ha luogo durante il periodo di garanzia, è necessario presentare il certificato di garanzia Bell & Ross, debitamente firmato e datato dal rivenditore al momento dell'acquisto dell'orologio.

GARANZIA INTERNAZIONALE

Per poter usufruire della garanzia internazionale di 2 anni, la carta deve essere attivata al momento dell'acquisto dal punto vendita autorizzato Bell & Ross e presentata sistematicamente per qualsiasi intervento. È ora possibile accedere alla versione digitale della carta e a tutte le informazioni relative all'orologio scansionando il codice QR o connettendosi a: www.bellross.com/warranty.

Per garantire un'assistenza tecnica all'altezza delle esigenze della marca, tutti gli interventi sui nostri orologi devono essere effettuati da un centro riparazioni o da un orologiaio autorizzati da Bell & Ross. La garanzia non comprende:

- . I danni dovuti a incidenti o a un uso improprio o scorretto dell'orologio (urto violento, schiacciamento, manipolazioni violente della chiusura, ecc..)
- . I danni derivanti da riparazione o smontaggio non eseguiti da un rivenditore o un centro di assistenza post-vendita autorizzati da Bell & Ross.
- . Le conseguenze dell'uso normale e dell'invecchiamento dell'orologio e del bracciale.

BR 03-92 DIVER BLACK & GREEN BRONZE

BR-CAL.302

Kaliber BR-CAL.302. **Uurwerk:** automatisch opwindend mechaniek. Gangreserve van ongeveer 54 uur. **Functies:** uren, minuten en seconden. Datumaanduiding met snelcorrectie. Instellen van de tijd met stilstaande secondewijzer. **Kast:** diameter 42 mm. In één richting draaibare gekartelde ring.

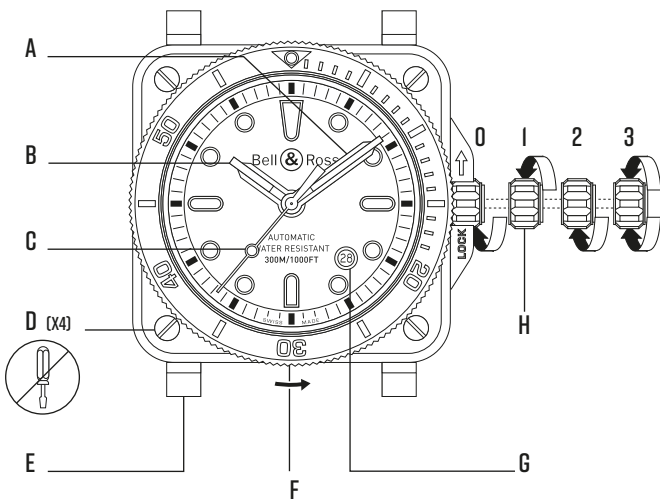
GEBRUIK - ALGEMEEN

Om de kroon los te draaien in stand 0, draait u deze linksom.

In gebruik nemen. Als het horloge is gestopt, draai dan de kroon los en trek deze uit tot stand 1. Wind het horloge op door de kroon rechtsonder te draaien. Na ongeveer 71 omwentelingen is het horloge volledig opgewonden (het uurwerk heeft geen aanslag om te voorkomen dat het mechanisme te strak wordt

opgewonden). De werkingsduur is dan ongeveer 54 uur. *Tijdens het dragen van het horloge* wordt het automatisch opgewonden door het opwindmechanisme.

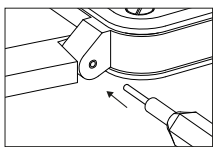
Instellen van de datum. *Snel instellen** (kroon in stand 2): trek de kroon uit tot stand 2 en stel de datum in door de kroon linksom te draaien. *Langzaam instellen* (kroon in stand 3): om ervoor te zorgen dat de datum om middernacht verandert en niet om 12 uur 's middags, adviseren wij de datum in te stellen met behulp van de wijzers van het horloge. Trek de kroon uit tot stand 3 en verdraai de wijzers tot de datum verandert. Stel vervolgens de tijd nauwkeurig in. **Instellen van de tijd.** Trek de kroon uit tot stand 3. De secondewijzer is dan gestopt, waardoor een instelling tot op de seconde nauwkeurig mogelijk is. Stel de tijd in door de kroon in de gewenste richting te draaien.



- A. Minutenwijzer
- B. Urenwijzer
- C. Secondewijzer
- D. Bevestigingsschroeven van de kast (**NOOIT LOSDRAAIEN**)
- E. Bandbevestiging
- F. In één richting draaibare ring
- G. Datum
- H. Kroon
- 0. Kroon losdraaien (linksom)
- 1. Horloge met de hand opwinden (rechtsonder)
- 2. Datum instellen (linksom)
- 3. Tijd instellen (rechtsonder of linksom)

BEVESTIGING VAN DE HORLOGEBAND

Bevestigingen (E) met schroeven op de buitenkant van de hoekpunten



De 4 inbusschroeven (binnenzeskant met diameter van 1,3 mm) houden de horlogeband vast op de bevestigingen van de kast. Het los- en vastdraaien van deze schroeven moet met zorg gebeuren en gebruik hierbij uitsluitend de 2 hiervoor bestemde gereedschappen die in het etui bij het horloge zijn geleverd.

BELANGRIJK

***Snel instellen van de datum.** Zoals voor alle mechanische horloges met een datumfunctie, mag het snel instellen van de datum (kroon in stand 2) **IN GEEN ENKEL GEVAL** gebeuren tussen 21:00 u (9 uur 's avonds) en 3:00 u (3 uur 's nachts).

Magnetische velden. Magnetische velden kunnen de goede werking van het horloge nadelig beïnvloeden. Wij adviseren u daarom uw horloge niet vlakbij elektronische apparaten te leggen die sterke magnetische velden kunnen opwekken (radio, smartphone, televisie, pc, tablet, luidsprekerbox, enz.).

Waterdichtheid. Na het instellen moet u de kroon terugduwen in stand 0 en weer vastschroeven om een perfecte waterdichtheid te garanderen. **Trek de kroon nooit uit onder water.**

Let op: De 4 sleufkopschroeven (D) houden de ring vast op de kast en zorgen voor de waterdichtheid van het horloge. Als deze schroeven worden losgedraaid vervalt de Bell & Ross-garantie.

ONDERHOUD

Als het horloge in aanraking is geweest met zeewater, adviseren wij het horloge en de horlogeband zo snel mogelijk zorgvuldig schoon te spoelen met zoet water. Ook adviseren wij de waterdichtheid van het horloge elke twee jaar te laten controleren. Om een service te kunnen garanderen die past bij de eisen van ons merk, mogen werkzaamheden aan het horloge uitsluitend worden uitgevoerd door het Bell & Ross-reparatiecentrum of een erkende Bell & Ross-dealer. Voor een reparatie tijdens de garantieperiode, moet u het door de verkoper tijdens de verkoop compleet ingevulde en afgestempelde Bell & Ross-garantiebewijs overleggen.

INTERNATIONALE GARANTIE

Om te genieten van uw internationale garantie van 2 jaar moet uw kaart geactiveerd zijn op het moment van aankoop door uw erkende verkoper van Bell & Ross en systematisch worden voorgelegd voor elke interventie. U kunt nu toegang krijgen tot de digitale versie van deze kaart en alle informatie over uw horloge door de QR-code te scannen of door te surfen naar: www.bellross.com/warranty.

Om een service te kunnen garanderen die past bij de eisen van ons merk, mogen werkzaamheden aan het horloge uitsluitend worden uitgevoerd door het Bell & Ross-reparatiecentrum of een erkende Bell & Ross-dealer. De garantie geldt niet voor:

- . Schade als gevolg van ongelukken of onjuist of oneigenlijk gebruik van het horloge (hevige schokken, verbrijzelen, ruwe behandeling van de sluiting, enz.).
- . Schade als gevolg van reparaties of demontage die niet door een erkende Bell & Ross-dealer of servicecentrum zijn uitgevoerd.
- . De gevolgen van normaal gebruik en veroudering van het horloge en de horlogeband.

BR 03-92 DIVER BLACK & GREEN BRONZE

BR-CAL.302

Calibre BR-CAL.302. **Movimento:** mecânico de corda automática. Reserva de marcha de 54 horas, aproximadamente. **Funções:** horas, minutos e segundos. Data com correção rápida. Acerto da hora com paragem dos segundos. **Caixa:** diâmetro de 42 mm. Aro rotativo unidirecional dentado.

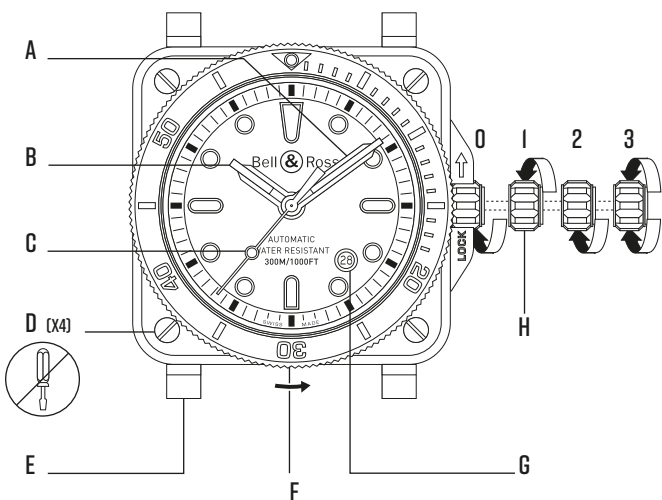
UTILIZAÇÃO GERAL

Para desapertar a coroa na posição 0, rodá-la no sentido contrário ao dos ponteiros do relógio.

Colocação em funcionamento. Com o relógio parado, desapertar a coroa para a posição 1. Em seguida, dar corda ao mecanismo, rodando a coroa no sentido dos ponteiros do relógio. Após cerca de 71 voltas, o relógio tem a corda completa (o mecanismo não dispõe de batente para evitar uma sobretensão do mecanismo

de dar corda). A autonomia de funcionamento é, então, de 54 horas, aproximadamente. *Quando o relógio está a ser usado, é o automatismo que dá corda ao movimento.*

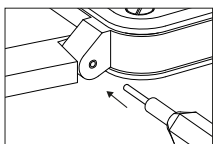
Acerto da data. *Acerto rápido** (coroa na posição 2): puxar a coroa para a posição 2 e acertar a data, rodando a coroa no sentido contrário ao dos ponteiros do relógio. *Acerto lento* (coroa na posição 3): para assegurar uma mudança da data à meia-noite e não ao meio-dia, aconselha-se a proceder ao acerto da data com auxílio dos ponteiros das horas e dos minutos. Puxar a coroa para a posição 3 e fazer girar os ponteiros até que a data mude. Em seguida, acertar a hora com precisão. **Acerto da hora.** Puxar a coroa para a posição 3. O ponteiro dos segundos para, o que permite um acerto preciso ao segundo. Para acertar a hora, rodar a coroa no sentido pretendido.



- A. Ponteiro dos minutos
 - B. Ponteiro das horas
 - C. Ponteiro dos segundos
 - D. Parafusos de fixação da caixa (**NUNCA DESAPERTAR**)
 - E. Fixação do bracelete
 - F. Aro rotativo unidirecional
 - G. Data
 - H. Coroa
0. Desapertar a coroa (no sentido contrário ao dos ponteiros do relógio)
 1. Dar corda ao mecanismo manualmente (no sentido dos ponteiros do relógio)
 2. Acertar a data (no sentido contrário ao dos ponteiros do relógio)
 3. Acertar a hora (no sentido dos ponteiros do relógio ou no sentido contrário)

FIXAÇÃO DO BRACELETE

Asas (E) com parafusos visíveis na face exterior das mesmas



Os 4 parafusos de cabeça oca (cabeça oca hexagonal/1,3 mm de diâmetro) servem para fixar o bracelete nas asas da caixa. Estes parafusos devem ser manuseados com cuidado, utilizando as 2 ferramentas adequadas fornecidas com o relógio, dentro do estojo.

IMPORTANTE

***Acerto rápido da data.** Como em todos os relógios mecânicos com calendário, o acerto rápido da data (coroa na posição 2) **NÃO DEVE, EM CASO ALGUM,** ser efetuado entre as 21:00 h (9 pm) e as 3:00 h (3 am).

Campos magnéticos. Os campos magnéticos podem alterar o correto funcionamento do seu relógio. Por isso, aconselhamo-lo a evitar colocar o seu relógio perto de aparelhos eletrónicos que possam gerar fortes campos magnéticos (rádio, smartphone, televisor, computador, tablet, colunas de som, ...).

Estanquidade. Depois de terminar o acerto e para garantir uma estanquidade perfeita, empurrar a coroa e apertar para a posição 0. **A coroa nunca deve ser manuseada dentro de água.**

Atenção: Os 4 parafusos (D) de cabeça fendida servem para fixar o aro à estrutura da caixa e assegurar a estanquidade do relógio. Para beneficiar da garantia Bell & Ross, estes parafusos nunca devem ser desapertados.

MANUTENÇÃO

Após cada imersão na água do mar, é aconselhável lavar cuidadosamente o relógio e o bracelete com água doce. É igualmente aconselhável mandar verificar a estanquidade do seu relógio a cada dois anos. Para garantir um serviço conforme às exigências da marca, qualquer intervenção no seu relógio deve ser efectuada no centro de reparação Bell & Ross ou por um relojoeiro autorizado Bell & Ross. Se for necessário proceder a uma reparação durante o período de garantia, deve apresentar o cartão de garantia Bell & Ross, que deverá ter sido devidamente datado e assinado pelo revendedor aquando da compra do relógio.

GARANTIA INTERNACIONAL

Para beneficiar da garantia internacional de 2 anos, aquando da compra o seu cartão deve ser ativado pelo ponto de venda autorizado Bell & Ross e ser sistematicamente apresentado para qualquer intervenção. Agora, pode aceder à versão digital deste cartão, bem como a todas as informações relativas ao seu relógio, lendo o código QR ou acedendo a: www.bellross.com/warranty.

Para garantir um serviço conforme às exigências da marca, qualquer intervenção no seu relógio deve ser efectuada no centro de reparação Bell & Ross ou por um relojoeiro autorizado Bell & Ross. A garantia exclui:

- . Os danos resultantes de acidentes ou de uma utilização inadequada ou abusiva do relógio (impacto violento, esmagamento, manipulações bruscas do fecho...).
- . Os danos resultantes de reparações ou desmontagens não efetuadas por um revendedor ou centro de serviço pós-venda autorizado Bell & Ross.
- . As consequências da utilização normal e do envelhecimento do relógio e da bracelete.

BR 03-92 DIVER BLACK & GREEN BRONZE

BR-CAL.302

Калибр BR-CAL.302. **Часовой механизм:** механический с автоматическим подзаводом. Запас хода не менее 54 часов. **Функции:** часы, минуты и секунды. Быстрая установка даты. Установка времени с остановкой секундной стрелки. **Корпус:** диаметр 42 мм. Вращающийся в одном направлении рифленый безель.

ОБЩИЕ ПРАВИЛА ИСПОЛЬЗОВАНИЯ

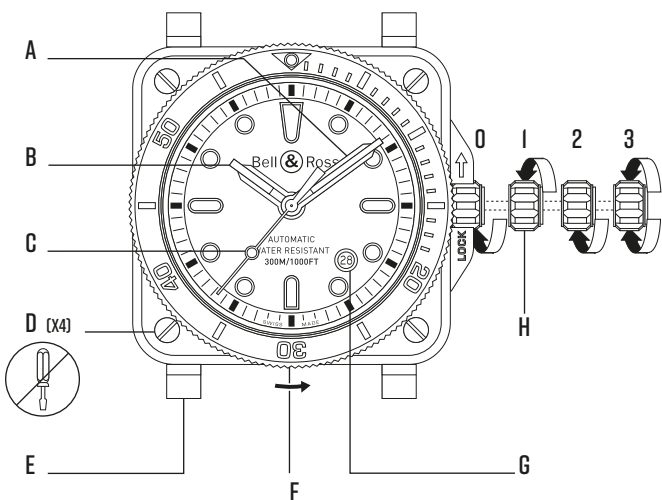
Чтобы открыть заводную головку из положения 0, вращайте ее против часовой стрелки.

Завод часов Если часы остановились, открутите заводную головку в положение 1 и заведите часовой механизм, вращая заводную головку по часовой стрелке. Для полного завода достаточно сделать 71 оборотов (механизм не имеет специального ограничителя, предотвращающего перенапряжение заводной пружины). Время работы часов без подзавода составляет около

54 часов. Когда часы находятся на руке, подзавод осуществляется автоматически.

Установка даты *Быстрая установка** (заводная головка в положении 2): Вытяните заводную головку в положение 2 и установите дату, вращая заводную головку против часовой стрелки. *Медленная установка* (заводная головка в положении 3): Чтобы гарантировать смену даты в полночь, а не в полдень, рекомендуется выполнять установку даты с помощью часовых стрелок. Вытяните заводную головку в положение 3 и вращайте стрелки, пока не произойдет смена даты. После этого установите точное время.

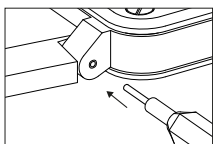
Установка времени Вытяните заводную головку в положение 3. При этом секундная стрелка останавливается, что позволяет установить время с точностью до секунды. Установите время, вращая заводную головку в любом направлении.



- A. Минутная стрелка
- B. Часовая стрелка
- C. Секундная стрелка
- D. Винты крепления корпуса (НИКОГДА НЕ ВЫВОРАЧИВАЙТЕ)
- E. Крепление ремешка
- F. Вращающийся в одном направлении безель
- G. Дата
- H. Заводная головка
- O. Открутите заводную головку (против часовой стрелки)
- I. Заведите часовой механизм (по часовой стрелке)
- 2. Установите дату (против часовой стрелки)
- 3. Установите время (в любом направлении)

КРЕПЛЕНИЕ РЕМЕШКА

Крепления (E) с винтами на внешней стороне ушек.



4 винта с шестигранным шлицем (шестигранный шлиц/диаметр 1,3 мм) предназначены для крепления ремешка к элементам крепления на корпусе. При вкручивании и выкручивании этих винтов следует использовать специальные приспособления, входящие в комплект поставки часов, и соблюдать особую осторожность.

ВАЖНО!

***Быстрая установка даты.** ЗАПРЕЩЕНО использовать функцию быстрой установки даты (заводная головка в положении 2) у всех механических часов с функцией указания даты в период с 21:00 до 03:00.

Воздействие магнитных полей Воздействие магнитных полей может отрицательно влиять на точность хода часов. В связи с этим мы рекомендуем не держать часы в непосредственной близости от электронных приборов, которые могут создавать сильные магнитные поля (радиоприемники, телевизоры, компьютеры, планшеты, смартфоны, акустические системы и т. п.).

Водонепроницаемость После установки времени прижмите заводную головку к корпусу и прикрутите ее в положение 0, чтобы обеспечить идеальную водонепроницаемость. **Не производите никаких манипуляций с заводной головкой под водой.**

Помните: 4 винта со шлицем (D) предназначены для крепления безеля к корпусу и обеспечивают водонепроницаемость часов. Для сохранения гарантии Bell & Ross никогда не выворачивайте эти винты.

УХОД

После каждого погружения в морскую воду рекомендуется тщательно ополоснуть часы и ремешок пресной водой. Кроме этого, рекомендуется проверять водонепроницаемость часов каждые два года. Для обеспечения надлежащего функционирования в соответствии с требованиями компании любое вмешательство в механизм часов должно осуществляться в центрах сервисного обслуживания Bell & Ross или сертифицированных часовых мастерских Bell & Ross. Если необходимость в ремонте возникает в течение гарантийного периода, необходимо представить гарантийный талон Bell & Ross, содержащий в обязательном порядке дату продажи часов и подпись продавца.

МЕЖДУНАРОДНАЯ ГАРАНТИЯ

Для получения двухлетней международной гарантии гарантийный талон должен быть активирован в момент покупки работ в магазине, сертифицированном компанией Bell & Ross, и обязательно должен предъявляться при любом обращении. Вы сможете в дальнейшем получить доступ к цифровой версии талона и всей информации о своих часах при сканировании QR-кода или посещении сайта: www.bellross.com/warranty.

Для организации сервисного обслуживания в соответствии с требованиями компании любой вид работ должен осуществляться в центрах сервисного обслуживания Bell & Ross или часовых мастерских, сертифицированных компанией Bell & Ross. Однако гарантия не распространяется на:

- Повреждения, возникшие в результате несчастного случая или неправильного или ненадлежащего использования часов (сильные удары, сдавливание, грубые манипуляции с застежкой и т.д.).
- Повреждения, возникшие в результате работ по ремонту или разборки, выполненных дилером или сервисным центром, не сертифицированным компанией Bell & Ross.
- Последствия нормального использования и старения часов и браслета.

BR 03-92 DIVER BLACK & GREEN BRONZE

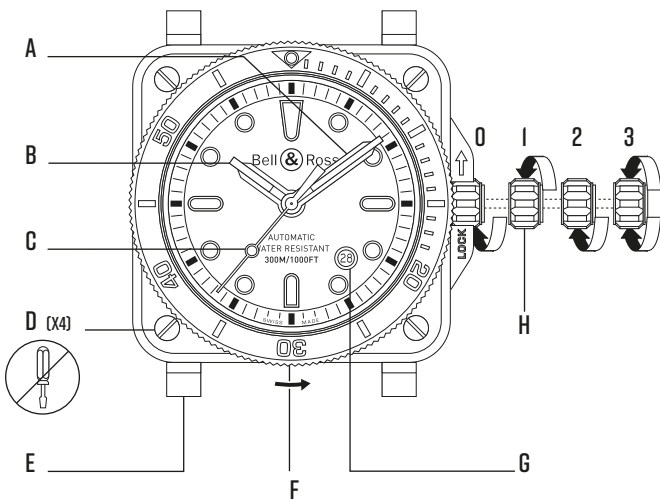
BR-CAL.302

キャリバー BR-CAL.302。**ムーブメント**：自動巻き。パワーリザーブ約 54 時間。**機能**：時間、分、秒。即時修正機能付き日付表示。秒停止機能付き時刻調整。**ケース**：42 mm。逆回転防止ノッチドベゼル。

一般的な使用方法

ポジション 0 のリューズを緩めるには、反時計回りに回します。

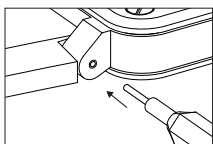
時計の始動。時計が停止した場合、リューズを緩めてからポジション 1 に引き出し、時計回りに回してムーブメントを巻き上げます。71 回ほど回すと、時計は完全に巻き上げられます(巻き上げ過ぎを防ぐため、ムーブメントは巻き止まりません)。これで約 54 時間のパワーリザーブが確保されます。時計を着用していれば、ムーブメントは自動的に巻き上げられます。



- A. 分針
 - B. 時針
 - C. 秒針
 - D. ケースアタッチメントネジ(絶対緩めないこと)
 - E. ストラップのアタッチメント
 - F. 逆回転防止ベゼル
 - G. 日付
 - H. リューズ
0. リューズを緩める(反時計回りに回す)
 1. ムーブメントを手動で巻き上げる(時計回りに回す)
 2. 日付を調整する(反時計回りに回す)
 3. 時刻を調整する(時計回りまたは反時計回りに回す)

ストラップの固定

ラグ外面のネジ付きアタッチメント (E)



4本の六角穴付きビス(6溝/直径1.3mm)がプレスレットをケースのアタッチメントに固定しています。このビスは化粧箱の中にある時計に付属の2つの専用工具を使用して慎重に取り扱う必要があります。

重要事項

***日付の即時修正**。日付機能付きのあらゆる機械式時計は、いかなる場合でも午後9時(21:00)から午前3時(03:00)の間は日付の即時修正を行わないでください。

磁気。磁気は時計の良好な歩度に影響を与える場合があります。強い磁気を発生させる電子機器(ラジオ、スマートフォン、テレビ、コンピューター、タブレット、スピーカーなど)の近くに時計を置かないようにしてください。

防水性。調整を終えたら、防水性を確実に保つため、リューズをポジション 0 に押し戻し、ねじ込みます。**リューズは絶対に水中で操作しないでください。**

注意：4本のマイナスビス(D)がベゼルをケース本体に固定し、時計の防水性を保証しています。Bell & Ross の保証を有効にするためには、それらのビスを絶対に緩めないでください。

メンテナンス

海水中での使用後は、時計とストラップを真水で入念にすすいでください。2年ごとに時計の防水性を点検することをお勧めします。ブランドの基準に適合したサービスを受けられるように、時計についてのあらゆる作業は Bell & Ross 正規修理センターまたは Bell & Ross 認定時計職人に依頼してください。保証期間中に修理を依頼する場合は、購入時に日付、販売店の署名が記入された Bell & Ross 保証カードを提示する必要があります。

国際保証

2年間の国際保証をお受けになるためには、お買い上げ時に、Bell & Ross 正規代理店において保証書を有効にし、作業のたびに提示する必要があります。QRコードを読み取るか、または

www.bellross.com/warranty

- に接続することで、この保証書のデジタルバージョンにアクセスし、お買い上げの時計についてのすべての情報を得ることが可能です。ブランドの基準に適合したサービスを受けられるように、時計についてのあらゆる作業は Bell & Ross 正規修理センターまたは Bell & Ross 認定時計職人に依頼してください。次は保証の対象になりません：
- ・事故、時計の不適切な使用または誤った使用に由来する損傷(強い衝撃、押しつぶし、クランプの乱用など)。
 - ・Bell & Ross が認可した販売店またはアフターセールス サービスセンター以外で実施された修理または分解に由来する損傷。
 - ・時計およびプレスレットの通常使用および経年劣化による状態。

BR 03-92 DIVER BLACK & GREEN BRONZE

BR-CAL.302

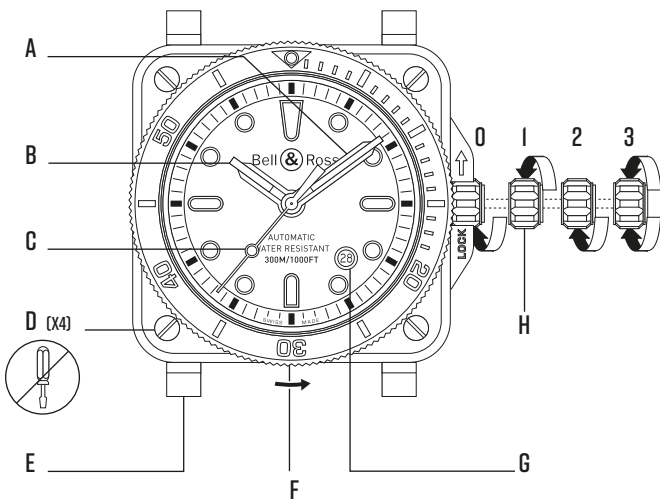
机芯编号BR-CAL.302。机芯：自动上弦机械机芯。动力存储约为54小时。功能：小时、分钟和秒钟。带快速设置功能的日期。带停秒功能的时间设置。表壳：直径42毫米。单向旋转带槽表圈。

一般用途

逆时针旋转处于位置0的表冠就能将其拧松。

启动腕表。腕表停止后，将表冠拧松并拉出至位置1，然后顺时针旋转表冠为机芯上弦。在旋转约71次后，腕表上满弦（上弦机制无防止过度上弦的装置）。上满弦后，动力存储约为54 时。佩戴腕表时，自动上弦机制会为机芯上弦。

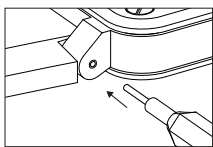
设置日期。快速设置*（表冠位于位置2）：将表冠拉出至位置2，逆时针旋转表冠以设置日期。



- A. 分针
 - B. 时针
 - C. 秒针
 - D. 表壳装配螺钉（切勿拧松）
 - E. 表带连接件
 - F. 单向旋转表圈
 - G. 日期
 - H. 表冠
0. 拧松表冠（逆时针旋转）
 1. 手动为机芯上弦（顺时针旋转）
 2. 设置日期（逆时针旋转）
 3. 设置时间（顺时针或逆时针旋转皆可）

表带安装

表耳外侧带螺钉的连接件 (E)



4个内六角螺钉（六角头/直径1.3毫米）将表带固定在表壳连接件上。必须使用腕表盒内随附的两种工具小心处理这些螺钉。

重要事项

***快速设置日期功能。**与带日期功能的所有机械表一样，任何情况下都不得在晚上9点 (21:00) 至凌晨3点 (03:00) 期间使用快速设置日期功能（表冠位于位置2）。

磁场。磁场会对您的腕表产生不利影响。我们建议您不要将腕表放在可产生大量磁场的电子设备周围（收音机、智能手机、电视、计算机、平板电脑、扬声器等）。

防水性能。腕表设置后，为了确保完美的防水性能，请将表冠按回并拧紧至位置0。切勿在水中操作表冠。

注意：4颗有槽螺钉 (D) 将表圈固定在表壳上并确保腕表的防水性能。切勿拧松这些螺钉，以免Bell & Ross保修失效。

保养

在沾到盐水后，建议使用清水小心清洗腕表和表带。建议每两年检查一次腕表的防水性能。为了确保保养符合品牌的严格标准，必须有Bell & Ross服务中心或Bell & Ross认可的制表厂商进行腕表的保养。如果腕表在保修期内需要维修，您必须出示Bell & Ross保修卡，保修卡应注明购买腕表的日期并且有零售商的签字。

全球质保

如果要享受 2 年全球保修，您的保修卡必须在购买腕表时就由经过授权的 Bell & Ross 柏莱士销售点激活，且在每次需要保修服务时您都要出示该保修卡。您现在可以通过扫描二维码或者访问以下网址获得该保修卡的电子版以及与您腕表相关的全部信息：

www.bellross.com/warranty。

为了确保保养/维修服务符合品牌的严格标准，您腕表的任何服务都必须由 Bell & Ross 柏莱士服务中心或 Bell & Ross柏莱士认可的制表师进行。但保修不涵盖以下内容：

- . 因事故或不当、不正确使用腕表而造成的任何损坏（例如剧烈撞击、压损、粗暴操作表扣）。
- . 由未经 Bell & Ross 柏莱士授权的零售商或售后服务中心进行维修或拆解而造成的任何损坏。
- . 腕表及表链/表带的老化和正常磨损。

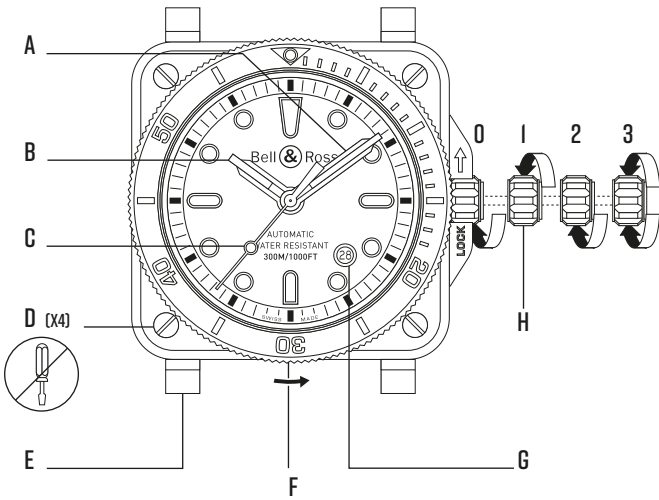
BR 03-92 DIVER BLACK & GREEN BRONZE

BR-CAL.302

캘리버 BR-CAL.302. 무브먼트: 자동 와인딩 방식의 기계식 무브먼트. 파워리저브 약 54시간. 기능: 시침, 분침, 초침. 퀵셋 날짜 표시창. 해킹 기능을 이용한 시간 설정. 케이스: 직경 42 mm. 단방향 회전 노치 베젤.

일반 사용법

0번 위치에서 나사를 풀려면 반시계 방향으로 돌리십시오.
시계 작동 시작. 시계가 멈추면 용두를 1번 위치로 쏜 다음 용두를 시계 방향으로 돌려 태엽을 감으십시오. 71번 정도 돌리면 태엽이 완전히 감깁니다(와인딩 메커니즘에 과도한 감기를 막기 위한 스톱이 없습니다). 파워리저브는 완전히 감았을 때 약 54시간입니다. 시계를 착용하면 자동 메커니즘이 태엽을 감습니다.

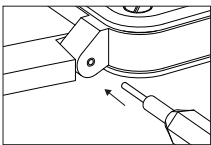


- A. 분침
- B. 시침
- C. 초침
- D. 케이스 고정 나사 (절대로 풀지 말 것)
- E. 스트랩 고정부
- F. 단방향 회전 베젤
- G. 날짜 표시창
- H. 용두

- 0. 용두 풀기(반시계 방향으로 돌림)
- 1. 수동으로 태엽 감기(시계 방향으로 돌림)
- 2. 날짜 설정(반시계 방향으로 돌림)
- 3. 시간 설정(양방향으로 돌림)

스트랩 장착

러그 바깥쪽 표면에 나사가 있는 고정부(E)



4개의 소켓 헤드 나사(육각 소켓/1.3 mm 직경)로 스트랩을 케이스 고정부에 고정합니다. 이 나사는 상자에 시계와 함께 들어 있는 2개의 공구를 사용해 조심스럽게 다루어야 합니다.

중요

***퀵셋 날짜 설정.** 날짜 표시 기능이 있는 다른 모든 기계식 시계와 마찬가지로 어떤 상황에서도 오후 9시(21:00)와 오전 3시(03:00) 사이에는 퀵셋 날짜 설정(용두 위치 2)을 수행하면 안 됩니다.

자기장. 자기장은 시계의 정확도에 부정적인 영향을 줄 수 있습니다. 또한 큰 자기장을 발생시킬 수 있는 전자 기기(라디오, 스마트폰, TV, 컴퓨터, 태블릿, 스피커 등) 근처에 시계를 두지 말 것을 권장합니다.

방수. 시계 설정을 마쳤으면 완벽한 방수 기능을 위해 용두를 밀어 넣고 다시 0번 위치로 돌리십시오. **절대로 물 속에서 용두를 작동하지 마십시오.**

참고: 4개의 일자 나사(D)가 베젤을 케이스에 고정해 시계의 방수 기능을 보장합니다. Bell & Ross의 보증 혜택을 받으려면 이 나사를 풀어서는 안 됩니다.

유지보수

바닷물에 빠뜨린 후에는 민물로 시계와 스트랩을 조심스럽게 헹구어 줄 것을 권장합니다. 또한 2년마다 시계의 방수 기능을 점검할 것을 권장합니다. 브랜드 표준을 준수하는 서비스를 받으려면 Bell & Ross 서비스 센터나 Bell & Ross 공식 대리점에서 서비스를 받아야 합니다. 보증 기간 동안 수리를 받을 때마다 시계 구입 당시 대리점에서 서명한 유효한 Bell & Ross 보증 카드를 제시해야 합니다.

국제 보증

2년 국제 보증을 받으려면 구매 시 공식 Bell & Ross 판매점에서 카드를 활성화하고 보증 서비스를 받을 때마다 카드를 제시해야 합니다. 이제 QR 코드를 스캔하거나 www.bellross.com/warranty를 방문해 이 카드의 디지털 버전과 모든 시계 관련 정보를 이용할 수 있습니다.

브랜드 표준을 준수하는 서비스를 받으려면 Bell & Ross 서비스 센터나 Bell & Ross 공식 대리점에서 서비스를 받아야 합니다.

아래와 같은 경우는 보증에서 제외됩니다.

- . 사고나 부적절하거나 잘못된 시계 사용(충격, 압착, 잘못된 버클 취급 등)으로 인한 손상
- . 공식 BELL & ROSS 대리점 또는 애프터서비스 센터에 맡기지 않은 수리 또는 분해 작업으로 인한 손상
- . 정상적인 사용으로 인한 시계와 스트랩의 마모와 배터리 손실

طاقة التشغيل تصل إلى حوالي 54 ساعة تقريبًا. عند ارتداء الساعة، تقوم الحركة التلقائية بملء آلية الحركة.

ضبط التاريخ. ضبط سريع* (التاج في الوضعية 2): اسحب التاج حتى الوضعية 2 واضبط التاريخ من خلال إدارة التاج في عكس اتجاه حركة عقارب الساعة. ضبط بطيء (التاج في الوضعية 3): لضمان تغيير التاريخ عند منتصف الليل وليس عند منتصف الظهيرة، من الموصى به القيام بضبط التاريخ باستخدام عقارب الساعة. اسحب التاج إلى الوضعية 3 وأدر العقارب حتى يتم تغيير التاريخ. اضبط بعد ذلك الوقت بدقة.

ضبط الوقت. اسحب التاج حتى الوضعية 3. يتوقف عقرب الثواني مما يسمح بضبط الثواني. اضبط الساعة من خلال إدارة التاج في الاتجاه المرغوب.

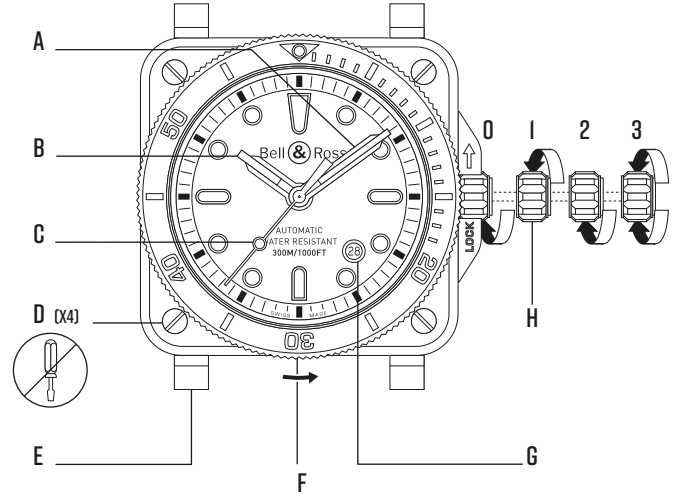
آلية الحركة BR-CAL.302. آلية الحركة: ميكانيكية ذات تعبئة أوتوماتيكية. احتياطي طاقة التشغيل 54 ساعة تقريبًا. الوظائف: الساعات، والدقائق والثواني. التاريخ مع التصحيح السريع. ضبط الساعة مع إيقاف الثواني. جسم الساعة: القطر 42 مم. إطار دوار محرز أحادي الاتجاه.

الاستخدام العام

لفك التاج في الموضع 0، أدره في عكس اتجاه حركة عقارب الساعة. **تشغيل الساعة.** عندما تتوقف الساعة، قم بفك وسحب التاج حتى يصل للوضعية 1 ثم أعد ملء آلية الحركة من خلال إدارة التاج في اتجاه حركة عقارب الساعة. بعد حوالي 71 لفة، تكون الساعة معبئة بشكل كامل (آلية الحركة ليس بها مصدر لتجنب الضغط الزائد على تاج التعبئة). احتياطي

- A. عقرب الدقائق
- B. عقرب الساعات
- C. عقرب الثواني
- D. براغي تثبيت جسم الساعة (لا تقم بفكها)
- E. رابط السوار
- F. إطار دوار أحادي الاتجاه
- G. التاريخ
- H. التاج

- 0. قم بفك التاج (أدر عكس اتجاه عقارب الساعة)
- 1. ملء آلية الحركة يدويًا (أدر في اتجاه عقارب الساعة)
- 2. ضبط التاريخ (اتجاه عكس عقارب الساعة).
- 3. ضبط الوقت (أدر في اتجاه أو عكس اتجاه عقارب الساعة).



الصيانة

بعد كل غمر بماء البحر، من الموصى به شطف الساعة جيدًا وسوارها بالماء العذب. من الموصى به أيضًا فحص مقاومة الماء لساعتك كل عامين. لضمان خدمة متوافقة مع متطلبات العلامة التجارية، أي تدخل على ساعتك يجب أن يتم في مركز الإصلاح Bell & Ross أو من خلال فني صناعة ساعات معتمد من Bell & Ross. عندما يتم الإصلاح خلال فترة الكفالة، ينبغي عليك تقديم بطاقة الكفالة Bell & Ross، المؤرخة والممهوره بختم الموزع عند شراء الساعة.

ضمان الدولي من Bell & Ross

للاستفادة من الضمان الدولي المستمر لمدة عامين، يجب تفعيل بطاقةك في وقت الشراء بواسطة نقاط البيع المعتمدة من Bell & Ross، ويتم تقديمها في كل مرة يتم فيها تنفيذ العملية. يمكنك الآن الوصول إلى الإصدار الرقمي من هذه البطاقة وجميع المعلومات المتعلقة بساعتك عن طريق مسح كود QR أو زيارة: www.bellross.com/warranty

لما ن خدمة متوافقة مع معايير الماركة الفائقة، يجب أن تتم صيانة ساعتك في إحدى مراكز خدمة Bell & Ross أو من خلال فني صناعة ساعات معتمد لدى Bell & Ross. وعلى الرغم من ذلك، لا يشمل الضمان:

. أي ضرر ناتج عن الحوادث أو الاستخدام غير المناسب أو غير الصحيح للساعة (مثل الصدمات العنيفة أو الكسر أو الاستخدام العنيف للإبزيم).

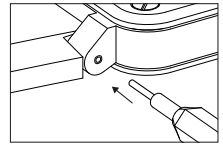
. أي ضرر ناتج عن عمليات الإصلاح أو الفك التي تجرى بواسطة موزع أو مركز خدمة ما بعد البيع غير معتمدين من Bell & Ross.

. الآثار الناتجة من تقادم الساعة والسوار والتآكل والاهتراء الطبيعيين.

تثبيت السوار

روابط (E) مزودة ببرغي ظاهرة على السطح الخارجي للعروات

الأربعة براغي برأس مجوفة (تجاويف ذات 6 مقاطع/قطر 1,3 مم) تفيد في تثبيت السوار على روابط جسم الساعة. يجب التعامل مع البراغي بحرص مع استخدام أداتان ملائمتان موردتان مع الساعة في علبتها.



هام

***ضبط سريع للتاريخ.** كما هو الحال بالنسبة لكل الساعات الميكانيكية المزودة بوظيفة التاريخ، لا يجب بأي حال من الأحوال القيام بالضبط السريع للتاريخ (التاج في الوضعية 1) بين الساعة 9 مساءً (21.00) و 3 صباحًا (03.00).

المجالات المغناطيسية. يمكن أن تؤثر المجالات المغناطيسية على حسن سير ساعتك. أيضًا، ننصحك بتجنب وضع ساعتك بالقرب من الأجهزة الإلكترونية التي يمكن أن تولد مجالات مغناطيسية قوية (الراديو، الهاتف الذكي، التلفزيون، وأجهزة الكمبيوتر، كمبيوتر لوحي، مكبرات الصوت...).

مقاومة الماء. بمجرد ضبط الساعة، اضغط على التاج مرة أخرى واربطه عند الوضعية 0 لضمان أفضل مقاومة للماء. لا يجب بأي حال من الأحوال شد التاج تحت الماء.

ملاحظة: تستخدم البراغي الأربعة مشقوقة الرأس (D) في تثبيت الإطار بجسم الساعة وتضمن مقاومة الساعة للماء. للاستفادة من كفالة Bell & Ross، لا ينبغي أبدًا فك هذه البراغي.